



JASTY

地球に優しく、人を幸せにする

強制給排気式

料理君 T28-A



薪ストーブを諦めていた方に朗報です！
排気ファンを使って給排気筒を屋外に出すだけで薪ストーブが使えます。高価な煙突施工は不要です。間伐の杉を燃やせます。外の空気を給気して燃やし、外へ排気します。



※製品の価格、規格は予告なしに変更になる場合がございますので予めご了承ください。



新しい薪ストーブのカタチ！

今までにない薪ストーブ！
排気ファンを使用して燃焼させることにより高価な煙突が必要無くなりました。
煙突を施工するのが困難なお宅、薪ストーブが欲しいけれど価格が高いとあきらめていた方、一度ご検討下さい。



外側は給気、中側は排気の二重管を使用することによりお部屋の空気を汚すことはありません。



燃焼は 2 本の空気調整レバーにより簡単にお好みの燃やし方が可能で、ウィンドウウォッシャー機能により曇りの無い薪ストーブ独特の揺らいだ炎を楽しむことができます。



薪ストーブを使ってお料理を！

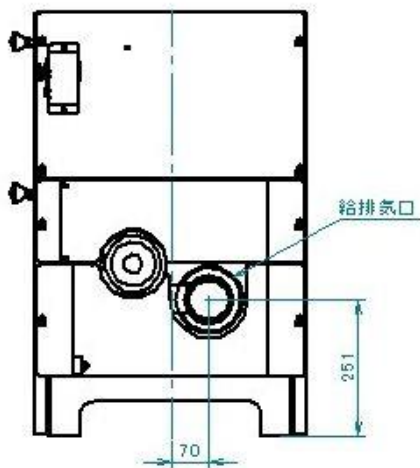
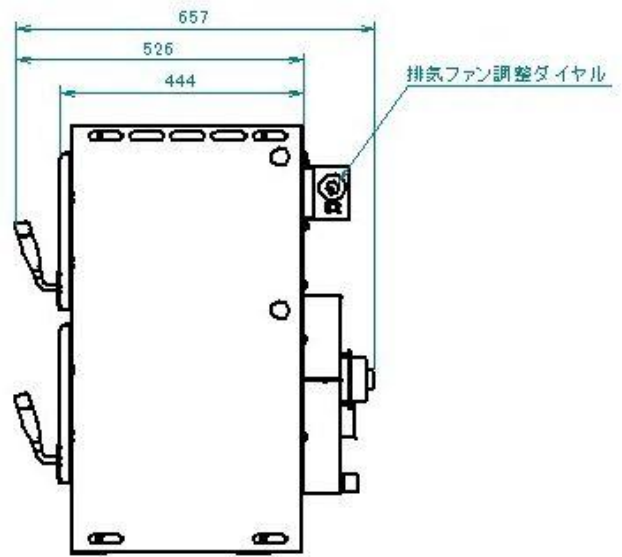
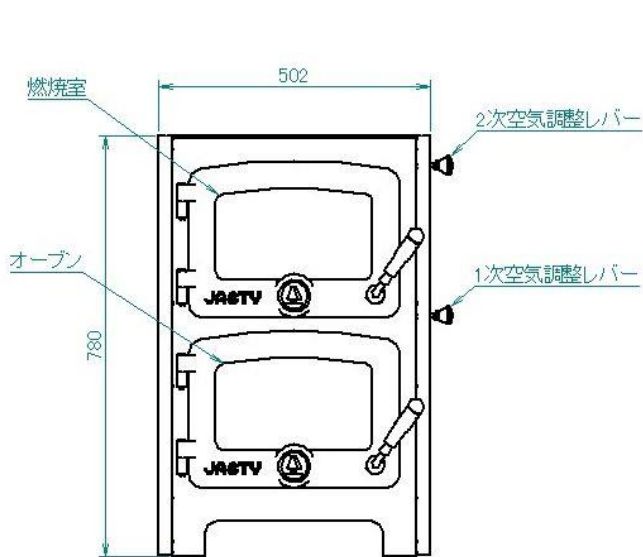
料理君というネーミングに恥じないお料理をすることができます。

暖房機能はもちろんピザやパン、その他オーブン料理、もちろんストーブトップにて煮炊きも可能です。(標準でオーブンメーターも付属しています)



オプションの 2 層敷板を付ければフローリングの上にも設置可能です。

その他、遮熱板、ペレット燃烧皿等オプションも充実！



燃焼方式	強制給排気型
最大出力	約 10,000kcal/h
本体重量	約 130kg
最大薪長さ	35cm
	オープン価格



有限会社 JASTY (ジャスティ)
 〒910-2525 福井県今立郡池田町市 21-22
 TEL: 0778-44-7411 FAX: 0778-44-7422
<http://jasty.jp> Mail info@jasty.jp